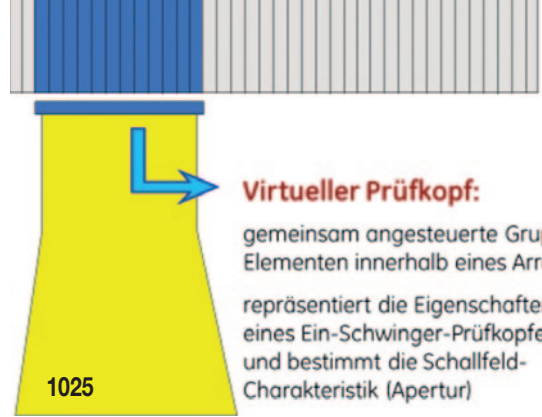


Inhalt

Heft 7/2020

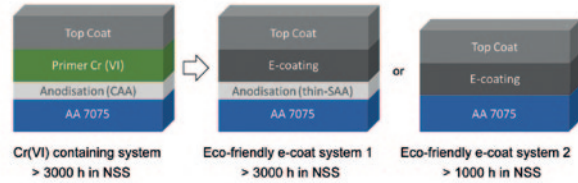


Virtueller Prüfkopf:

gemeinsam angesteuerte Gruppe von Elementen innerhalb eines Arrays.

repräsentiert die Eigenschaften eines Ein-Schwinger-Prüfkopfes und bestimmt die Schallfeld-Charakteristik (Apertur)

1025



Cr(VI) containing system
> 3000 h in NSS

Eco-friendly e-coat system 1
> 3000 h in NSS

Eco-friendly e-coat system 2
> 1000 h in NSS

1052

Aufsätze

Editorial:

ZVO kippt die Oberflächentage – und das ist gut so! 1011

Stand der Technik und industrielle Anwendungen in der Ultraschallprüfung 1025

Galvanische Aluminium-Abscheidung auf unterschiedlichen Startschichten für die Leiterplatten- und Mikrosystemtechnik (Teil 2) 1038

Chemical Conversion Coatings on Magnesium Alloys (Part 2) 1044

Eco-friendly anaphoretic e-coating for corrosion protection in aeronautic applications (Part 2) 1052

Berichte

Handgalvanik: Funkgesteuerte Oberflächenveredelung 1061

100 Jahre Moosbach & Kanne 1064

Brief aus England 1067

Neue Moleküle für innovative Hightech-Materialien 1076

Bericht aus Indien 1079

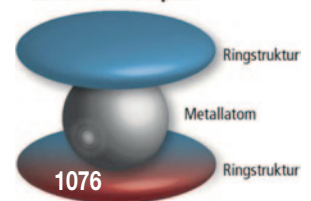


1064

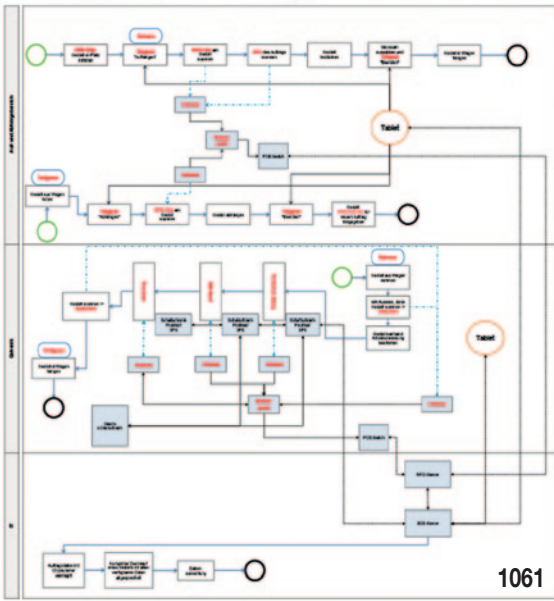


1067

Sandwich-Komplex



1076



1061

Energietechnik

- Editorial* Mit Wasserstoff neue Wege gehen . . . 1093
- Bericht* Erhöhung der Energieeffizienz in einem Galvanikunternehmen (Teil 4) 1094
- Rubrik* Zur Info 1098

Dünnschicht- und Plasmatechnik

- Editorial* Surfen auf der Quantenwelle 1101
- Bericht* Relyon plasma stellt neues Plasma-Handgerät vor 1102
- Rubrik* Zur Info 1103

Rubriken

- Neues aus der Fachwelt 1021
- Aus den Unternehmen 1022
- Wichtiges in Kürze 1023
- Termine, Ausbildungen, Fachmessen 1023
- Aus der Praxis – für die Praxis 1085
- Verbandsnachrichten 1086
- DGO-Bezirksgruppen und Veranstaltungstermine 1088
- Neue Verfahren – Neue Einrichtungen 1089
- Neue Normen 1091
- Im Gegenteil! 1092

Gelegenheitsanzeigen, Inserentenverzeichnis, Beilagen- und Einhefter-Hinweis am Heftschluss, Anzeigenpreise, Impressum (letzte Seite)



1079

Medizintechnik

- Editorial* Wie's krecht und fleucht 1109
- Bericht* Soft-Robotik in der minimal-invasiven Chirurgie 1110
- Rubrik* Zur Info 1113

Umweltechnik

- Editorial* Einsatz der Röntgenfluoreszenzanalyse im Werkstoffrecycling 1115
- Bericht* Einsatz der Röntgenfluoreszenzanalyse im modernen Werkstoffrecycling (Teil 1) 1116
- Rubrik* Zur Info 1119

„das NETZWERK“

- Expertenforum 1122